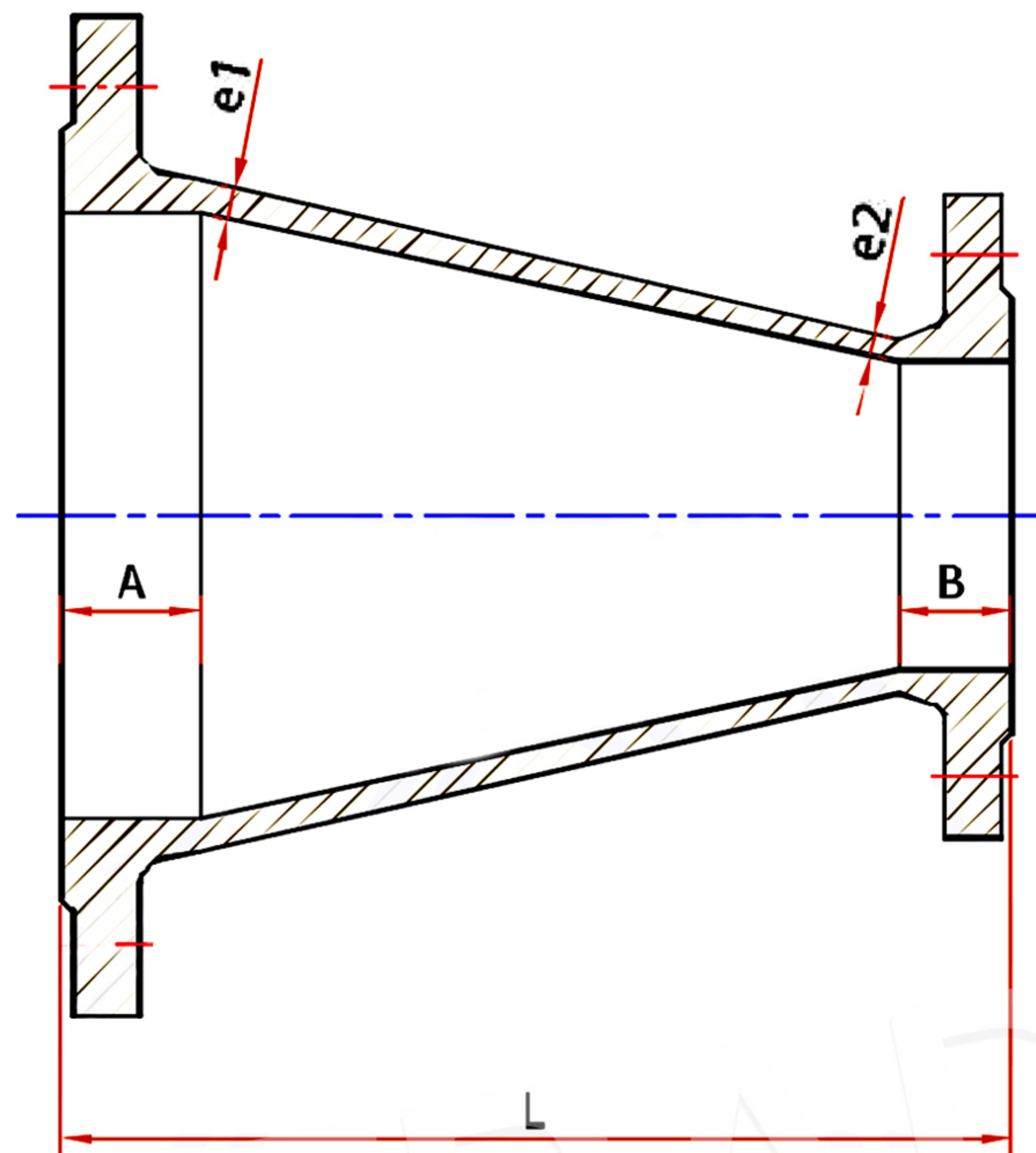


ท่อลดปลายหน้างาน 2 ด้าน



DN	Larger		Smaller			L
	A	e1	DN1	B	e2	
100	45	10.5	80	43	10.0	200
150	50	11.7	80	43	10.0	400
			100	45	10.5	400
200	55	12.8	100	45	10.5	400
			150	50	11.7	400
250	60	14.0	100	45	10.5	400
			150	50	11.7	400
			200	55	12.8	400
300	65	15.2	100	45	10.5	400
			150	50	11.7	400
			200	55	12.8	400
			250	60	14.0	400
400	75	17.5	100	45	10.5	600
			150	50	11.7	600
			200	55	12.8	600
			250	60	14.0	600
			300	65	15.2	600
500	85	19.8	250	60	14.0	600
			300	65	15.2	600
			400	75	17.5	600
600	95	22.2	300	65	15.2	600
			400	75	17.5	600
			500	85	19.8	600